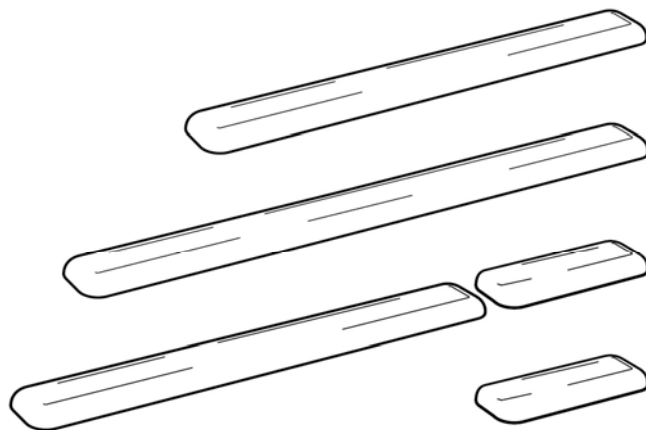


4

Podložky předloktí/zápěstí

Všechny podložky předloktí a myši jsou k dispozici pouze v černé barvě, pokud není uvedeno jinak.

F	485mm (19")	Pěna potažená umělou kůží
G	485mm (19")	Gel s černou nebo šedou umělou kůží
F20	510mm (20")	Pěna potažená umělou kůží
G20	510mm (20")	Gel potažený umělou kůží
G27	510mm (20")	Gel potažený Lycrou Pouze pro desky 400 a 500
GMP	510mm(20")	Gel s umělou kůží Pouze pro desky 400 a 500
MP7F	180mm (7")	Pěna potažená umělou kůží
MP7G	180mm (7")	Gel potažený umělou kůží

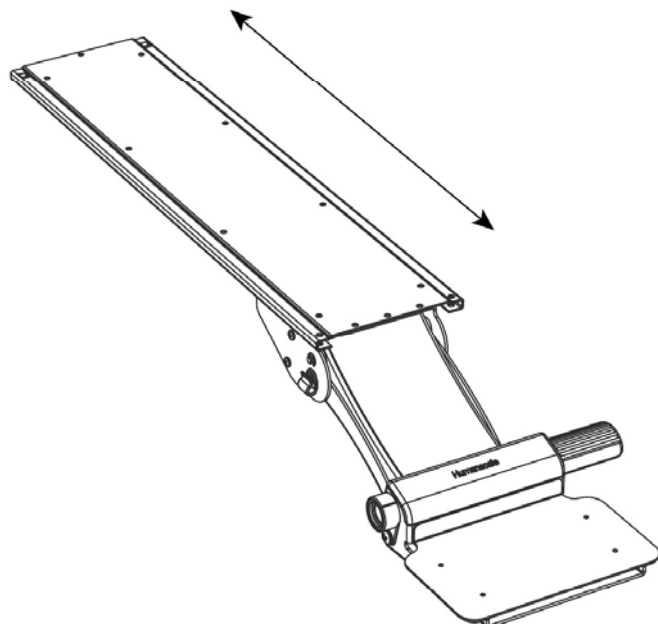


5

Kolejnice

Ke všem mechanismům si můžete vybrat vyhovující délku kolejnice.

27	685 mm (27") kolej
25	635mm (25") kolej
22	Standard 550mm (21,625") kolej
18	455mm (15") kolej
16	405mm (18" kolej
14	355mm (14") kolej
11	280mm (11") kolej



Náhradní kolejnice (při objednávce bez mechanismu)

RT27	685 mm (27") kolejnice	45Eur
RT25	635mm (25") kolejnice	40Eur
RT22	Standard 550mm (21,625") kolejnice	35Eur
RT18	455mm (15") kolej	35Eur
RT16	405mm (18" kolej	35Eur
RT14	355mm (14") kolej	35Eur
RT11	280mm (11") kolej	35Eur