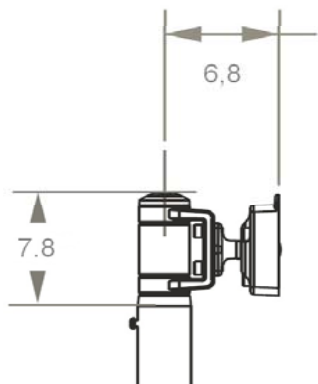
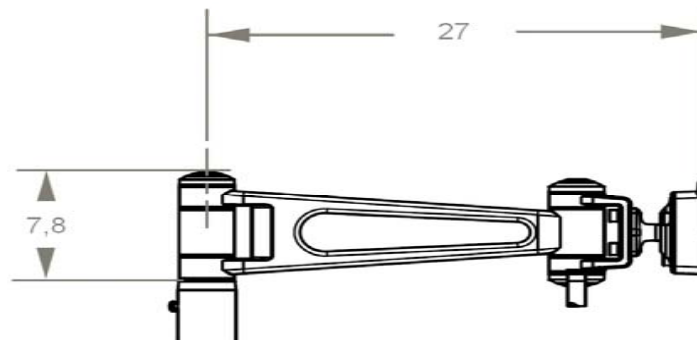


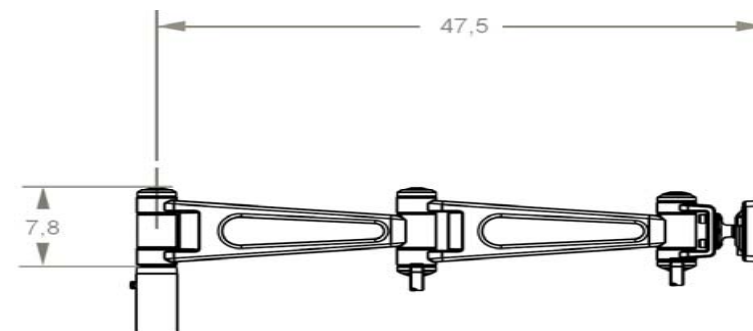
Rozměry článků ramen M7, píst „T”



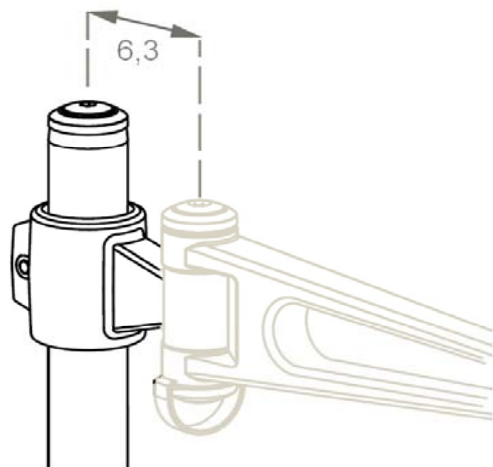
0 - bez článku
(pouze s kulovým kloubem)



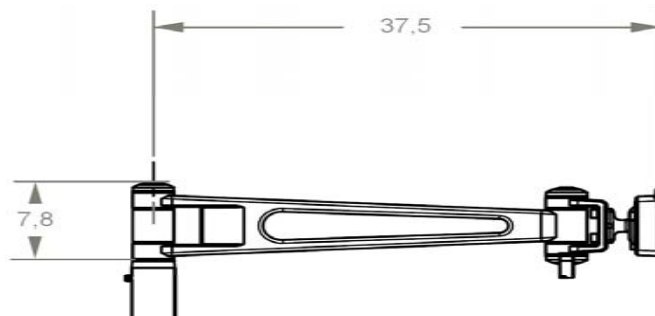
1 - jeden standardní článek



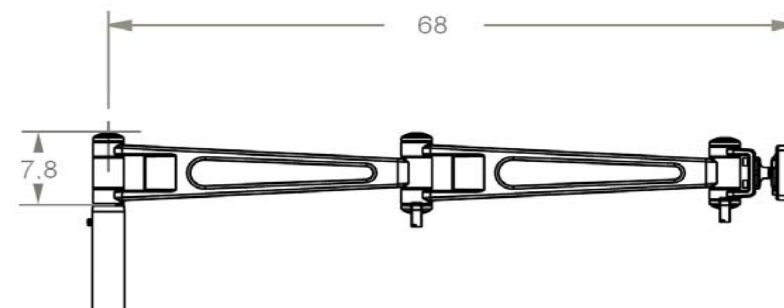
2 - dva standardní články



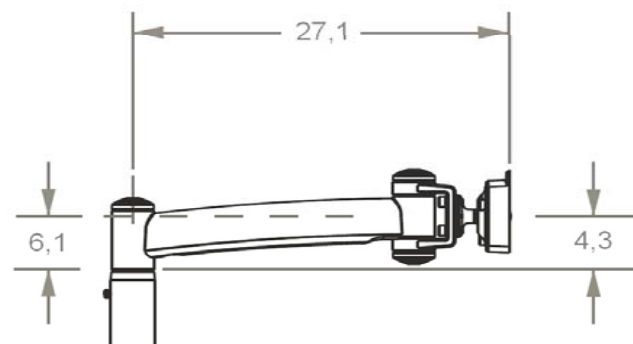
U ramen označených B1,B2 a B3 je nutné k délce připočítat tento rozměr 6,3cm!



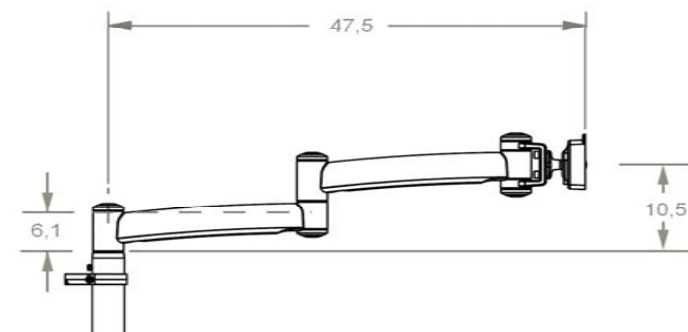
3 - jeden extra dlouhý článek



4 - dva extra dlouhé články



8 - jeden standardní skládací článek



9 - dva standardní skládací články