

Specifikace polohovacích ráků TEK22

Barevné varianty:

Bílá RAL 9006

Stříbrná RAL 9022

Černá RAL 9005

Specifikace:

TEK22-EASY

kompletní rám stolu se dvěma motory, zdvih 650 mm (třísekční sloupek)

Řídící jednotka TC15S, sloupek TL33S – obdélníkový průřez třísekční, ovladač TH37

Maximální zatížení rámu: 100 Kg (max. 60 Kg na jednu nohu)

Rychlost při zatížení 0 až 60 Kg: 38 mm/s

Rychlost při zatížení 100 Kg: 33 mm/s

Výškový rozsah: 625 až 1275 mm (tedy zdvih 650 mm)

Nastavení šířky rámu 1050 až 1700 mm (doporučená šířka desky 1100 až 1800 mm, doporučená hloubka 700 až 1000 mm)

Předsestavený – jednoduchá a rychlá montáž

Zabudovaná citlivější antikolizní ochrana Sensitouch (patentované řešení)

Čas pro probuzení: okamžitě (0,1 sekundy)

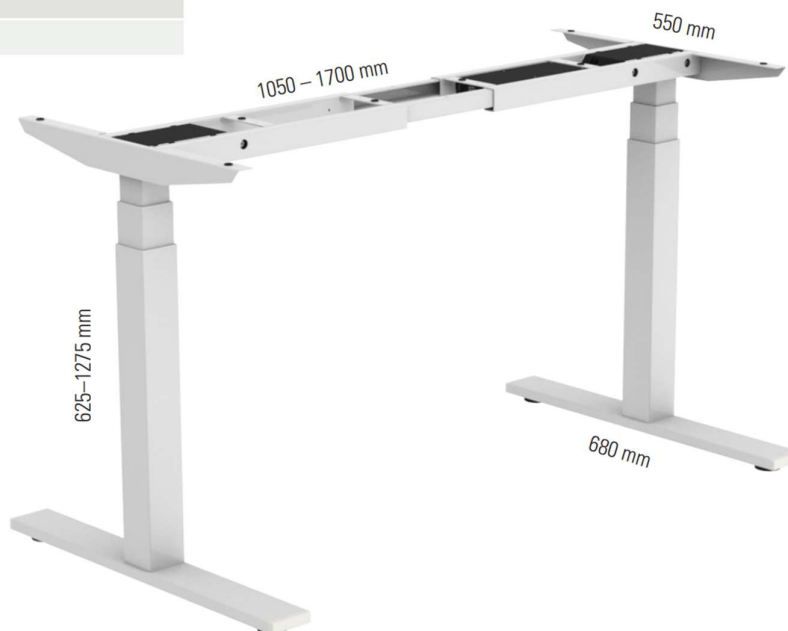
Možnost nastavení vlastních oblíbených koncových poloh

Úsporný provoz - spotřeba ve standby režimu < 0.1 W

Obecná vizualizace rámu TEK22:

| | |
|----------------|---------------|
| Model | TEK22 |
| Drawing | 650 mm stroke |

Standard dimension (mm)



Rozměry

- Provedení s obdélníkovými sloupky TL33S

