



Specifikační manuál kolejnicového systému Eu

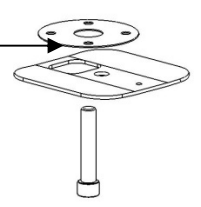
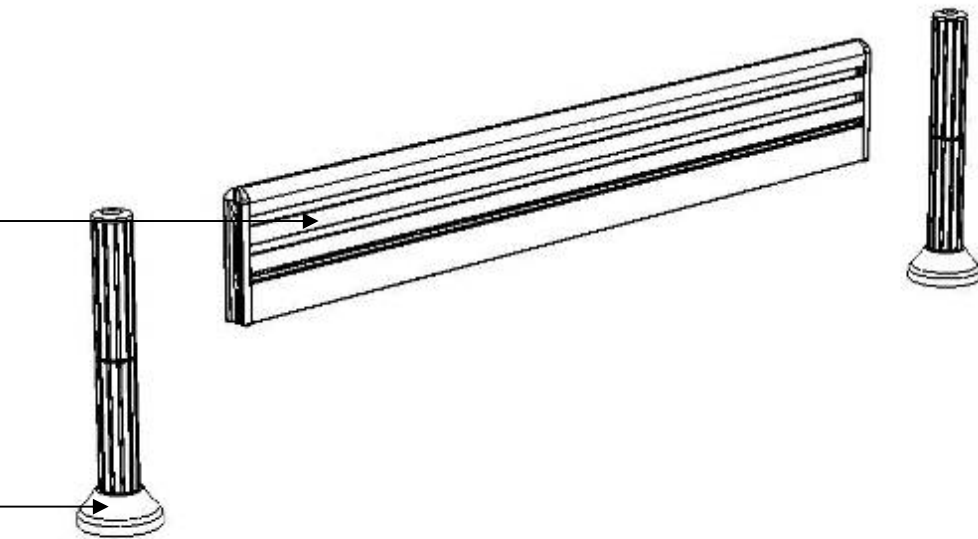


Jak specifikovat kolejnicový systém?

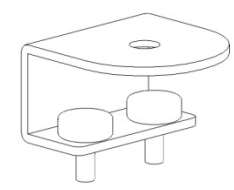
1. Délka kolejnice

2. Výška montážního sloupku

3. Metoda upevnění



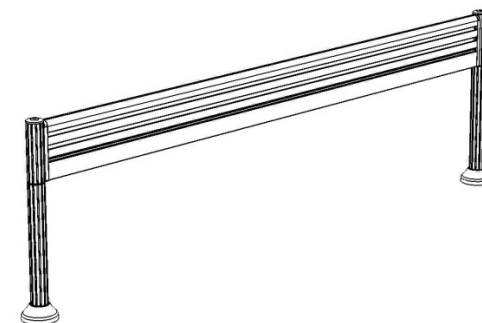
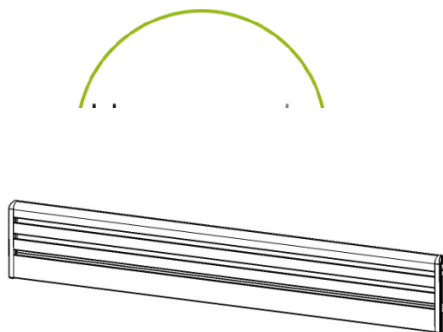
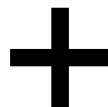
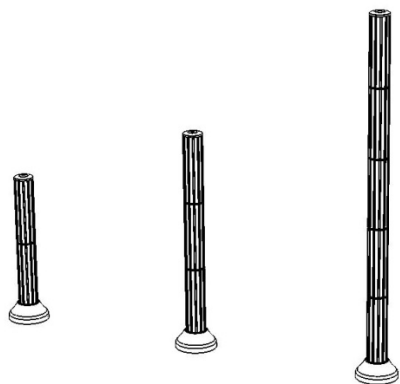
Šroubové upevnění



Svorkové upevnění



1. Specifikace výšky sloupku a poté délky kolejnice



Specifikace sloupků + výšky

dvoudílný sloupek 346mm vysoký

třídílný sloupek 500mm vysoký

pětidílný sloupek 805mm vysoký

Specifikace kolejnice

150mm výška x 800mm délka

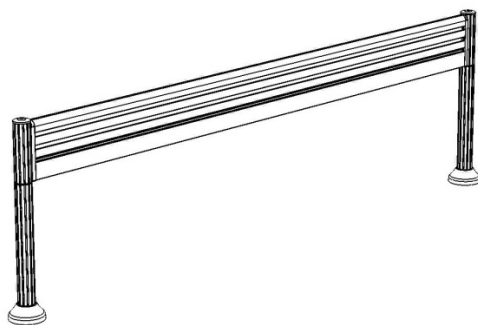
150mm výška x 1 000mm délka

150mm výška x 1 200mm délka

150mm výška x 1 600mm délka

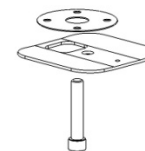
150mm výška x 1 800mm délka

2. Výběr uchycení pro jednotlivé typy pracovišť.

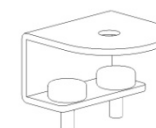


Možnosti uchycení na pracovišti

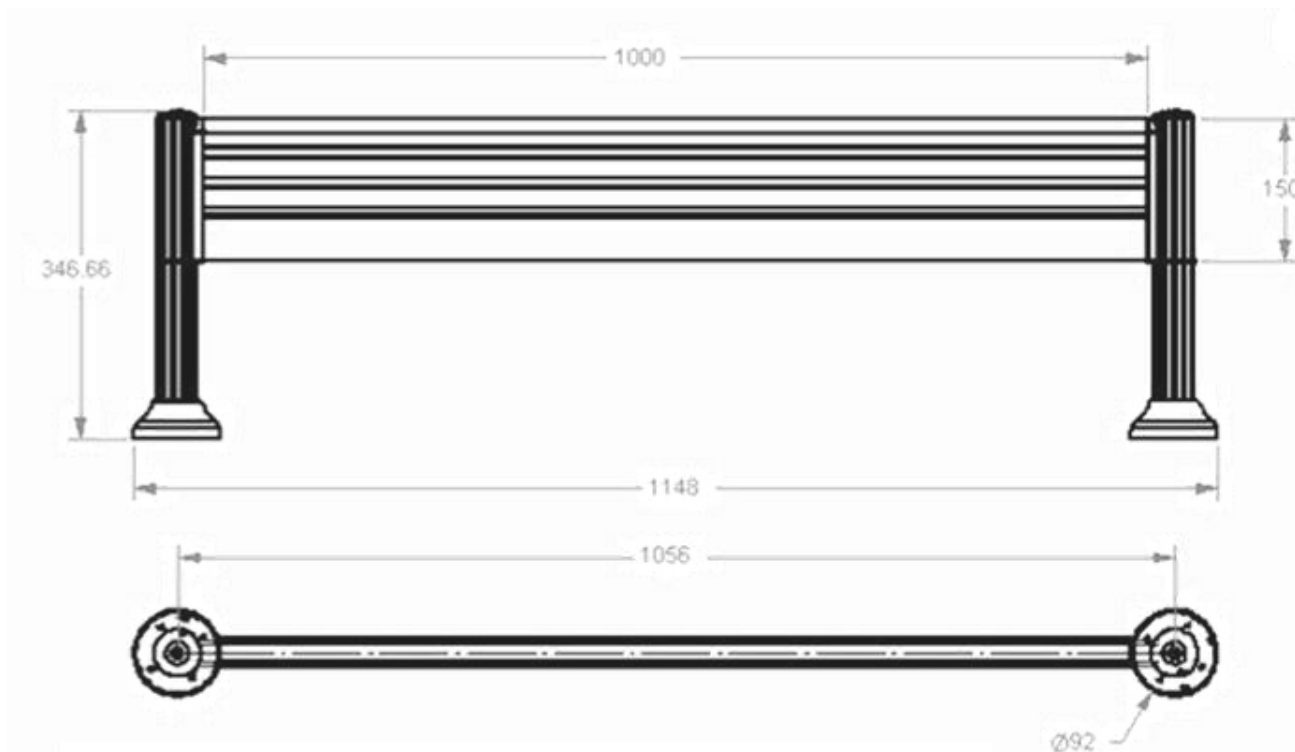
Šroubové
uchycení



Svorkové
uchycení



Rozměry kolejnicového systému



Průvodce rozměrovými specifikacemi pro kolejnicový systém Humanscale

Průvodce montáží kolejnice

Délka kolejnice + 56 mm = vrtací otvor v místě upevnění

Délka kolejnice + 148 mm = vnější rozměr s upevněnými plastovými kryty

Rozměr plastového krytu = 92 mm v průměru

Průvodce montáží sloupku

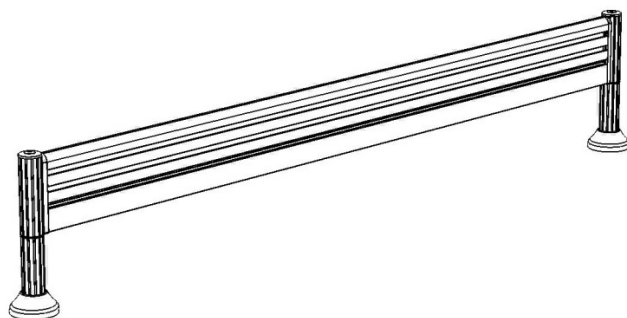
Vnější průměr sloupku = 45 mm

Montážní sestava dvoudílného sloupku = 346 mm



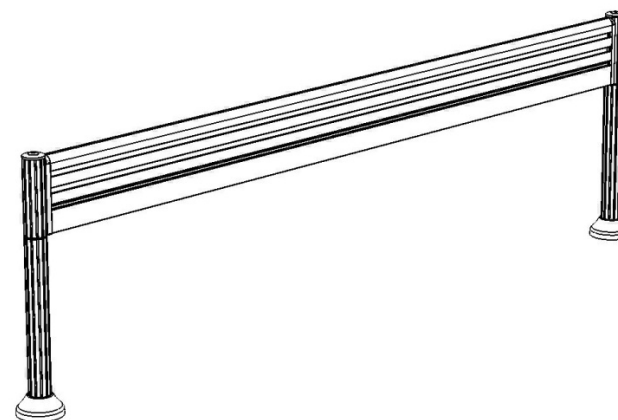


Ergonomické řešení – Designové provedení doplňků



Specifikace výšky a šířky

- 346mm výška x 800mm délka
- 346mm výška x 1 000mm délka
- 346mm výška x 1 200mm délka
- 346mm výška x 1 600mm délka
- 346mm výška x 1 800mm délka



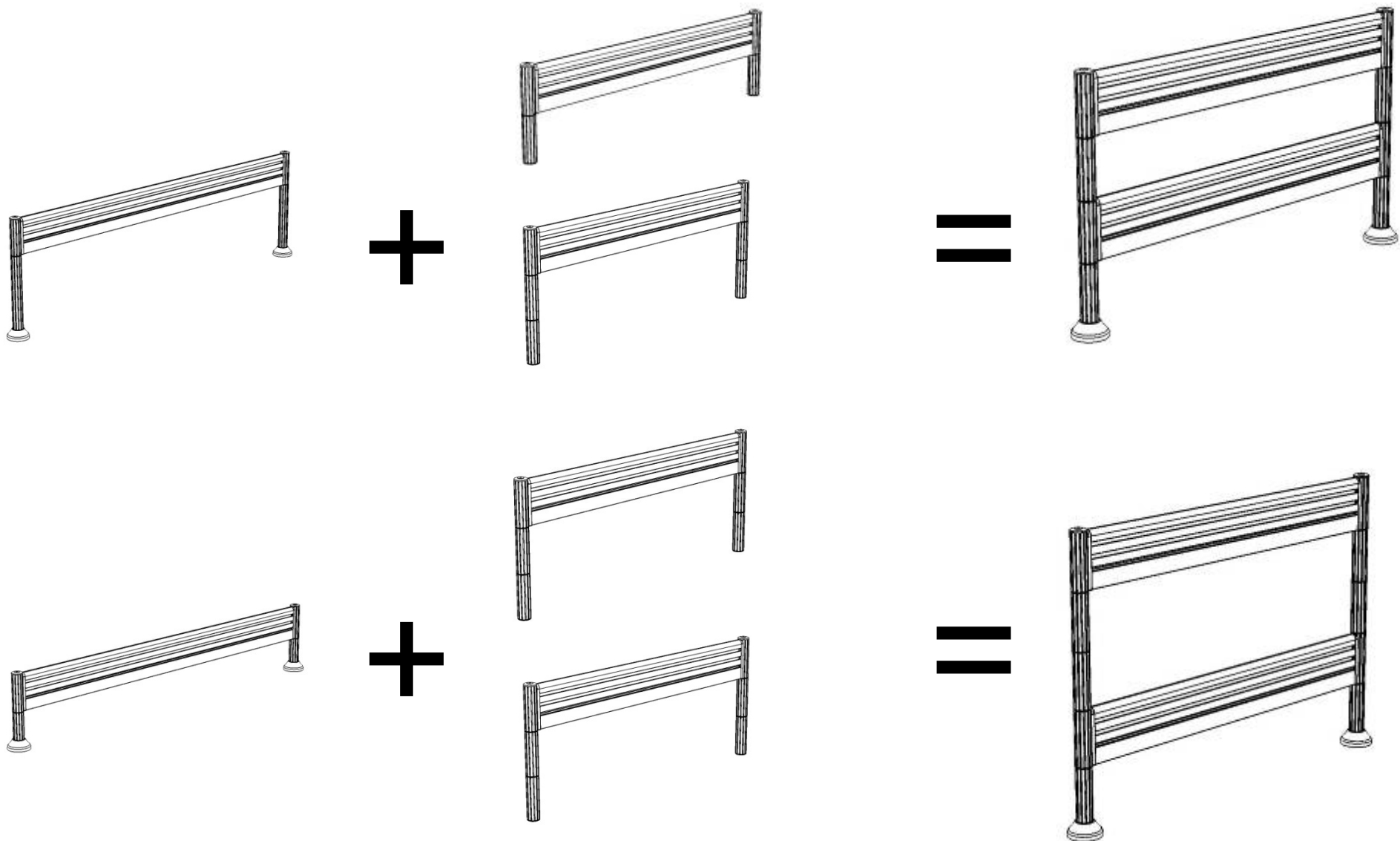
Specifikace výšky a šířky

- 500mm výška x 800mm délka
- 500mm výška x 1 000mm délka
- 500mm výška x 1 200mm délka
- 500mm výška x 1 600mm délka
- 500mm výška x 1 800mm délka





Ergonomické řešení – Designové provedení doplňků

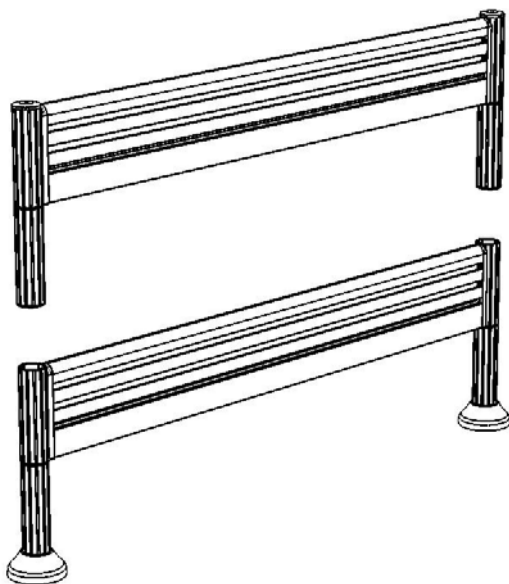


Humanscale představuje design Craiga Jonese



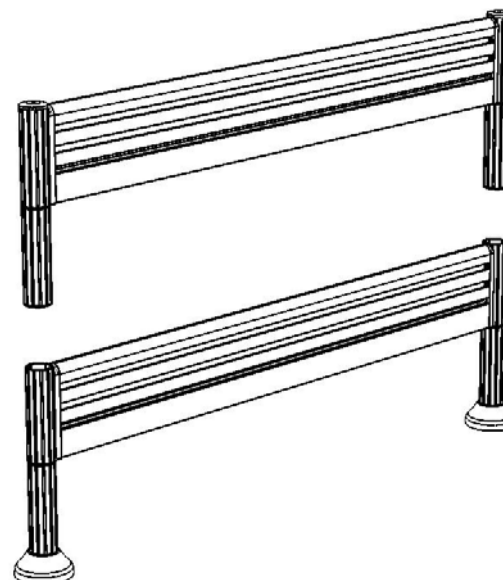


Ergonomické řešení – Designové provedení doplňků



Skládací dvoudílný sloupek, výškové a šířkové specifikace

- 346mm výška x 800mm délka
- 346mm výška x 1 000mm délka
- 346mm výška x 1 200mm délka
- 346mm výška x 1 600mm délka
- 346mm výška x 1 800mm délka



Výškové a šířkové specifikace

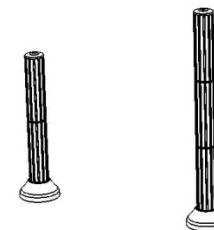
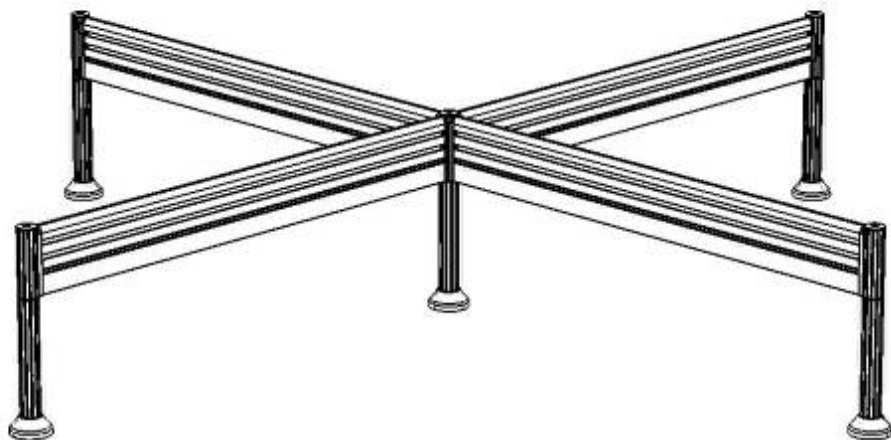
- 500mm výška x 800mm délka
- 500mm výška x 1 000mm délka
- 500mm výška x 1 200mm délka
- 500mm výška x 1 600mm délka
- 500mm výška x 1 800mm délka





Ergonomické řešení – Designové provedení doplňků

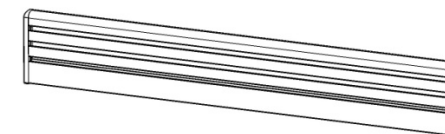
4 ramena, 90 stupňů



Specifikace sloupků + výšky

Dvoudílný sloupek 346mm výška x 5

Trojdílný sloupek 500mm výška x 5



Specifikace pro čtyřdílnou rozpěru

Čtyři ramena x dvoudílná objímka

Délka prodloužení 1 =

Délka prodloužení 2 =

Délka prodloužení 3 =

Délka prodloužení 4 =

Specifikace pro čtyřdílnou rozpěru

Čtyři ramena x trojdílná objímka

Délka prodloužení 1 =

Délka prodloužení 2 =

Délka prodloužení 3 =

Délka prodloužení 4 =

Specifikace doplňkové kolejnice

150mm výška x 800mm délka

150mm výška x 1 000mm délka

150mm výška x 1 200mm délka

150mm výška x 1 600mm délka

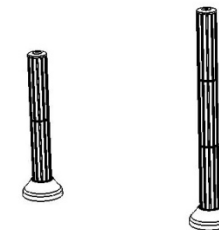
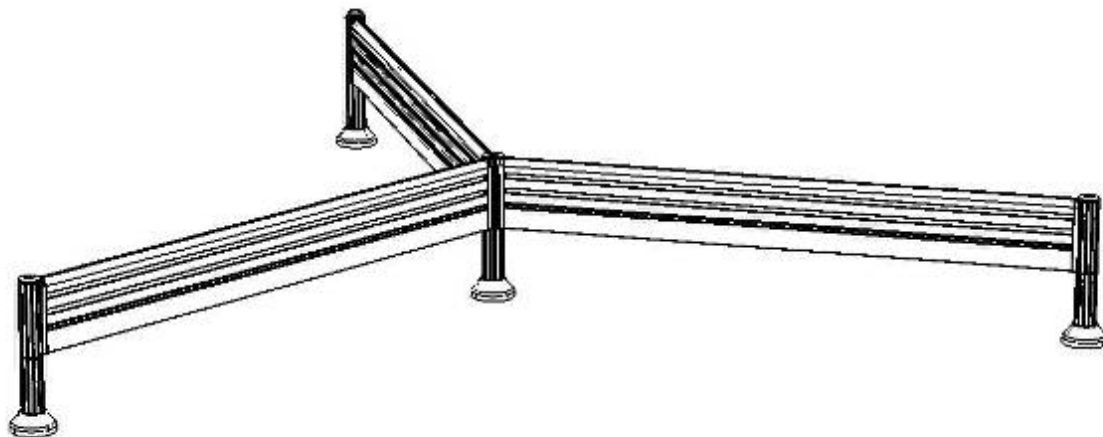
150mm výška x 1 800mm délka





Ergonomické řešení – Designové provedení doplňků

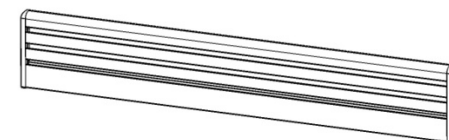
3 ramena, 120 stupňů



Specifikace sloupků + výšky

Dvoudílný sloupek 346mm výška x 4

Trojdílný sloupek 500mm výška x 4



Specifikace pro trojdílnou rozpěru

Tři ramena x dvoudílná objímka

Délka prodloužení 1 = _____

Délka prodloužení 2 = _____

Délka prodloužení 3 = _____

Specifikace pro trojdílnou rozpěru

Tři ramena x trojdílná objímka

Délka prodloužení 1 = _____

Délka prodloužení 2 = _____

Délka prodloužení 3 = _____

Specifikace doplňkové kolejnice

150mm výška x 800mm délka

150mm výška x 1 000mm délka

150mm výška x 1 200mm délka

150mm výška x 1 600mm délka

150mm výška x 1 800mm délka

